



DOBLO

PREISE, AUSSTATTUNG UND TECHNIK

Stand 29. Dezember 2009



Fiat Doblò

Active

ab € 15.450,-

Wichtigste Serienausstattung:

- ABS mit elektronischer Bremskraftverteilung (EBD)
- Elektronisches Stabilitätsprogramm (ESP)
- Fahrer- und Beifahrerairbag (Beifahrerairbag deaktivierbar)
- Seitenairbags im Kopf- und Brustbereich
- Start&Stopp-Automatik
- Servolenkung
- Zentralverriegelung
- Elektrische Fensterheber vorn
- Schiebetür auf Fahrer- und Beifahrerseite
- Radzierblenden
- Asymmetrisch geteilte Rücksitzbank (60/40)
- Isofix Kindersitzhalterungen für alle Sitzplätze der zweiten Reihe
- Höhenverstellbare Kopfstützen hinten
- Stoßfänger in Wagenfarbe lackiert
- 16" Stahlfelgen mit Bereifung 195/60 R16

Fiat Doblò

Dynamic

ab € 17.000,-

Wichtigste Serienausstattung zusätzlich bzw. abweichend zum Ausstattungsniveau Active:

- Manuelle Klimaanlage
- RDS Autoradio mit CD-Player
- 6 Lautsprecher (4 + 2 Hochtöner)
- Elektrisch verstellbare Außenspiegel
- Außenspiegel in Wagenfarbe lackiert
- Außentemperaturanzeige
- Funkfernbedienung für die Zentralverriegelung
- Gepäckraumabdeckung auszieh- und herausnehmbar
- 12V Steckdose hinten
- Höhenverstellbarer Fahrersitz mit Lendenwirbelstütze
- Mittelarmlehne
- Abschließbares Handschuhfach

Fiat Doblò

Emotion

ab € 18.000,-

Wichtigste Serienausstattung zusätzlich bzw. abweichend zum Ausstattungsniveau Dynamic:

- RDS-Highclass-Autoradio mit CD- und MP3-Player
- Multifunktions-Lenkrad
- Lederlenkrad und Schaltknauf in zweifarbigen Leder
- Elektrische Fensterheber (für Schiebetüren)
- 16" Leichtmetallfelgen mit Bereifung 195/60 R16
- Nebelscheinwerfer
- Getönte Scheiben hinten
- Aluminium Dachreling
- In 2 Stufen verstellbare Gepäckraumabdeckung
- Parksensoren hinten

Fiat Doblò

Family

ab € 16.400,-

Wichtigste Serienausstattung zusätzlich zu allen Ausstattungsniveaus:

- 7 Sitze
 - Ausstellfenster in der 3. Sitzreihe
 - Aluminium Dachreling
- Hinweis:
Die FAMILY Ausstattung ist für alle Doblò-Versionen verfügbar.
- Für Emotion FAMILY Modelle:
Die auszieh- und herausnehmbare Gepäckraumabdeckung (104) ersetzt bei den Emotion FAMILY Modellen (Zusatzkosten: € 50,-) die in 2 Stufen höhenverstellbare Gepäckraumabdeckung (209)

Active

Dynamic

Emotion

	1.4 16V START&STOPP	1.3 16V MULTIJET START&STOPP	1.6 16V MULTIJET START&STOPP	2.0 16V MULTIJET START&STOPP
TÜREN	Benzin 70 KW/95 PS	Diesel 66 KW/90 PS	Diesel 77 KW/105 PS	Diesel 99 KW/135 PS
5	€ 15.450,- [152.701.0]	€ 17.250,- [152.702.0]		
5	€ 17.000,- [152.731.0]	€ 18.800,- [152.732.0]	€ 19.500,- [152.733.0]	
5	€ 18.000,- [152.741.0]	€ 19.800,- [152.742.0]	€ 20.500,- [152.743.0]	€ 21.700,- [152.744.0]
5	€ 16.400,- [152.701.0+66G]	€ 18.200,- [152.702.0+66G]		
5	€ 17.950,- [152.731.0+66G]	€ 19.750,- [152.732.0+66G]	€ 20.450,- [152.733.0+66G]	
5	€ 18.650,- [152.741.0+66G]	€ 20.450,- [152.742.0+66G]	€ 21.150,- [152.743.0+66G]	€ 22.350,- [152.744.0+66G]

DOBLÒ – SERIEN- AUSSTATTUNG*	5 Sitze	ACTIVE	DYNAMIC	EMOTION
		ab 15.450,-	ab 17.000,-	ab 18.000,-
	7 Sitze	FAMILY	FAMILY	FAMILY
		ab 16.400,-	ab 17.950,-	ab 18.650,-

SICHERHEIT

ABS mit elektronischer Bremskraftverteilung (EBV), Bremsassistent sowie Anfahrhilfe am Berg (Hill Holder)	●	●	●
Elektronisches Stabilitätsprogramm (ESP) mit Antriebsschlupfregelung (ASR), Motorschleppmomentregelung (MSR)	●	●	●
Fahrer- und Beifahrerairbag (Beifahrerairbag deaktivierbar)	●	●	●
Seitenairbags im Kopf- und Brustbereich	●	●	●
Höhenverstellbare Kopfstützen hinten	●	●	●
Isofix Kindersitzhalterungen für alle Sitzplätze der zweiten Reihe	●	●	●
3-Punkt-Sicherheitsgurte auf allen Plätzen (auch für Modelle mit 7 Sitzen), vorn mit Gurtstraffern und Gurtkraftbegrenzern	●	●	●
Warnton für nicht angelegte Gurte vorn (mit Sitzplatzbelegungssensor)	●	●	●
Nebelscheinwerfer	○	○*	●
Reifenreparaturkit mit Reifenfüllmittel und Kompressor (Kit Fix&Go)	●	●	●
Feuerschutzsystem F.P.S.	●	●	●
Parksensoren hinten	-	○	●

AUSSENAUSSTATTUNG

16" Stahlfelgen mit Bereifung 195/60 R16 C	●	●	-
16" Leichtmetallfelgen mit Bereifung 195/60 R16 C	-	○*	●
Radzierblenden	●	●	-
Schiebetüren hinten auf Fahrer- und Beifahrerseite	●	●	●
Abschließbarer Tankdeckel	●	●	●
Wärmeschutzverglasung	●	●	●
Seitenschutzleisten in Schwarz	●	●	●
Stoßfänger in Wagenfarbe	●	●	●
Außenspiegel in Wagenfarbe lackiert	○	●	●
Aluminium Dachreling	○	○	●
Getönte Fensterscheiben hinten	-	○*	●

INNENAUSSTATTUNG

5 Sitzplätze	●	●	●
Schminkspiegel Beifahrerseite	●	●	●
12V Steckdose im Kofferraum	○	●	●
Lederlenkrad und Schaltknauf in zweifarbigem Leder	-	○	●
Lenkrad höhen- und axial verstellbar	●	●	●
FAMILY Ausstattung: (7 Sitze, Ausstellfenster in der 3. Sitzreihe, Aluminium Dachreling [Serienausstattung Emotion])	●	●	●

KOMFORT UND FUNKTION

Servolenkung	●	●	●
Manuelle Klimaanlage	○	●	●
Zentralverriegelung	●	●	●
Funkfernbedienung für die Zentralverriegelung	○	●	●
Elektrische Fensterheber vorn	●	●	●
Elektrische Fensterheber (für hintere Schiebetüren)	-	○	●
Start&Stopp - Automatik	●	●	●
Heckscheibenwischer	●	●	●
Heckscheibenheizung	●	●	●
Bordcomputer mit Digitaluhr und Tripcomputer	●	●	●
Drehzahlmesser	●	●	●
Dieselpartikelfilter (nur Diesel-Versionen)	●	●	●
Scheinwerfer mit Leuchtweitenregulierung und integriertem Tagfahrlicht	●	●	●
Höhenverstellbarer Fahrersitz mit Lendenwirbelstütze und Mittelarmlehne	-	●	●
Beifahrersitz mit verstellbarer Rückenlehne	●	●	●
Gepäckraumabdeckung auszieh- und herausnehmbar	○	●	○
In 2 Stufen verstellbare Gepäckraumabdeckung (max. 70 kg belastbar)	-	○	●
Beheizbare Außenspiegel mit Außentemperaturanzeige	-	●	●
Elektrisch verstellbare Außenspiegel	-	●	●
Asymmetrisch umklappbare Rücksitzbank (geteilt im Verhältnis 60/40)	●	●	●
Abschließbares Handschuhfach	○	●	●

AUDIO UND TELEMATIK

Radiovorbereitung inkl. Antenne	●	●	●
6 Lautsprecher (4 + 2 Hochtöner)	○	●	●
Multifunktionslenkrad	-	○	●
RDS Autoradio mit CD-Player, 6 Lautsprecher, 4 x 20 Watt Ausgangsleistung	○	●	-
RDS Highclass-Autoradio mit CD- und MP3-Player, 6 Lautsprecher, 4 x 20 Watt Ausgangsleistung	-	○	●

*Alle Preise in Euro inkl. 19 % MwSt. Informationen über Kombinationsmöglichkeiten der Sonderausstattungen erhalten Sie bei Ihrem Fiat Partner.

DOBLÒ – AUSSTATTUNGSPAKETE	5 Sitze	Options- code	Paket- code	ACTIVE	DYNAMIC	EMOTION
	7 Sitze	Options- code	Paket- code	FAMILY	FAMILY	FAMILY

“BLUE & SOUND MP3 Paket”

RDS Highclass-Autoradio mit CD- und MP3-Player	41A	66E	-	550,-	-
Lederlenkrad und Schaltknauf in zweifarbigem Leder	318 + 4VU				
Blue&Me™: Bluetooth® Funkfreisprecheinrichtung mit Sprachsteuerung, SMS Reader, Lenkrad mit 8 Multifunktionstasten für die Audio- und Mobiltelefonbedienung inkl. USB-Port zum Abspielen von MP3- und WMA-Dateien, inkl. eco:Drive™-Software	4J3				
Vorrüstung für portables Navigationssystem Blue&Me TOMTOM	54K				
Preisvorteil: bis zu € 465,-					

“STYLE Paket”

Getönte Scheiben hinten	070	973	-	590,-	●
16" Leichtmetallfelgen mit Bereifung 195/60 R16	431				
Nebelscheinwerfer	097				
Hinweis: Nicht in Verbindung mit verglasten Heckflügeltüren (519)					
Preisvorteil: € 255,-					

- = nicht erhältlich
○ = optional erhältlich

● = im Serienumfang enthalten
○* = nur als Bestandteil des Style Pakets erhältlich

DOBLÒ – SONDERAUSSTATTUNG*	5 Sitze	Bestellcode	Preise in Euro	ACTIVE	DYNAMIC	EMOTION
	7 Sitze	Bestellcode	Preise in Euro	FAMILY	FAMILY	FAMILY

SICHERHEIT						
Aktive Kopfstützen vorn, höhenverstellbar	42F	100,-	○	○	○	○
Nebelscheinwerfer in Stoßfänger integriert	097	190,-	○	○*	●	●
Scheinwerferwaschanlage	102	180,-	–	○	○	○
Parkensensoren hinten	508	300,-	–	○	●	●

AUSSENAUSSTATTUNG						
Metalliclackierung	210	500,-	○	○	○	○
Sonder-Pastellackierung	5B2	250,-	○	○	○	○
Getönte Fensterscheiben hinten (nicht in Verbindung mit 519 und Paket 973)	070	–	–	○*	●	●
Außenspiegel in Wagenfarbe	976	50,-	○	●	●	●
Heckflügeltüren (verglast mit Scheibenwischer; nicht in Verbindung mit 070)	519	100,-	○	○	○	○
Hochdach (nur in Verbindung mit 519; nicht in Verbindung mit 357; nicht für 1.3 MJT und FAMILY Ausstattung)	360	1.000,-	○	○	○	○
Aluminium Dachreling	357	220,-	○	○	●	●
Schmutzfänger hinten	197	40,-	○	○	○	○
Schmutzfänger vorne und hinten	990	80,-	○	○	○	○

RÄDER UND REIFEN						
16" Leichtmetallfelgen mit Bereifung 195/60 R16 (7 Doppelspeichen)	431	–	–	○*	●	●
Vollwertiges 16" Ersatzrad mit Bereifung 195/60 R16 (Reifenreparaturkit entfällt)	980	100,-	○	○	○	○

INNENAUSSTATTUNG						
7 Sitze (2 Einzelsitze in der 3. Sitzreihe; klapp- und herausnehmbar; nicht in Verbindung mit 209 und 360)	087	–	○**	○**	○**	○**
Lederlenkrad und Schaltknäuf in zweifarbigen Leder (nur in Verbindung mit 245)	318 + 4VU	190,-	–	○	●	●
Raucherpaket (Aschenbecher und Zigarettenanzünder)	989	30,-	○	○	○	○

KOMFORT UND FUNKTION						
Funkfernbedienung für die Zentralverriegelung inkl. abschließbarem Handschuhfach	008 + 658	150,-	○	●	●	●
3. Zündschlüssel inkl. Funkfernbedienung für die Zentralverriegelung (nur in Verbindung mit 209+658)	561	150,-	○	○	○	○
Sitzheizung für Fahrer -und Beifahrersitz	452 + 453	200,-	–	○	○	○
Elektrische Fensterheber (für hintere Schiebetüren mit Einklemmschutz)	023	190,-	–	○	●	●
Manuelle Klimaanlage (FCKW-frei, Pollenfilter)	025	1.200,-	○	●	●	●
Klimaautomatik (FCKW-frei, Pollenfilter)	140	400,-	–	○	○	○
Tempomat (mit elektronischer Geschwindigkeitsregelung)	416	250,-	–	○	○	○
12-Volt-Steckdose im Kofferraum	4HG	50,-	○	●	●	●
Elektrischer Zuheizer (nur Diesel Versionen; inkl. Luftdüsen im hinteren Fußraum)	52Y	110,-	–	○	○	○
Gepäckraumabdeckung auszieh- und herausnehmbar (nicht in Verbindung mit 209; Emotion Family Modelle müssen mit 104 (€ 50,-) kombiniert werden)	104	100,-	○	●	–	–
		50,-	–	●	○	○
In 2 Stufen verstellbare Gepäckraumabdeckung (max. 70 kg belastbar; nicht in Verbindung mit 104)	209	80,-	–	○	●	●

AUDIO UND TELEMATIK						
Multifunktionslenkrad (nur in Verbindung mit 41A)	245	100,-	–	○	●	●
6 Lautsprecher (4 + 2 Hochtöner)	4HL	50,-	○	●	●	●
RDS Autoradio mit CD-Player , 6 Lautsprecher, 4 x 20 Watt Ausgangsleistung	315	350,-	○	●	–	–
RDS Highclass-Autoradio mit CD- und MP3-Player , 6 Lautsprecher, 4 x 20 Watt Ausgangsleistung	41A	180,-	–	○	●	●
Blue&Me™ : Bluetooth® Funkfreisprecheinrichtung mit Sprachsteuerung, SMS Reader, Lenkrad mit 8 Multifunktionsknöpfen für die Audio- und Mobiltelefonbedienung inkl. USB-Port zum Abspielen von MP3- und WMA-Dateien, inkl. eco:Drive™-Software, inkl. 6 Lautsprecher (4 + 2 Hochtöner) (nur in Verbindung mit 41A)	4J3	300,-	–	○	○	○
Vorrüstung für portables Navigationssystem Blue&Me TOMTOM (nur in Verbindung mit 4J3, Navigationssystem über Zubehör erhältlich)	54K	60,-	–	○	○	○

*Alle Preise in Euro inkl. 19 % MwSt.
Informationen über Kombinationsmöglichkeiten der Sonderausstattungen erhalten Sie bei Ihrem Fiat Partner.

– = nicht erhältlich

○ = optional erhältlich
● = im Serienumfang enthalten
○* = nur als Bestandteil des Style Pakets 973 erhältlich
○** = nur als Bestandteil der Family Ausstattung erhältlich

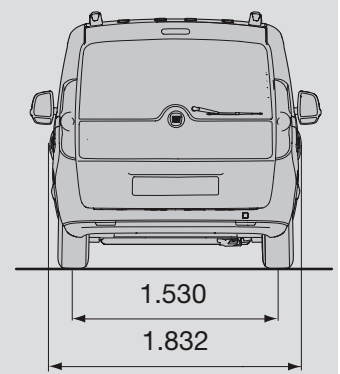
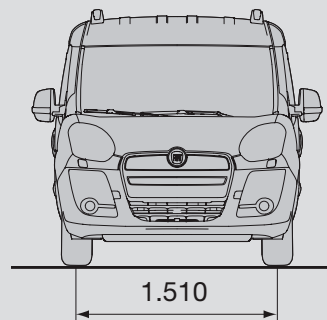
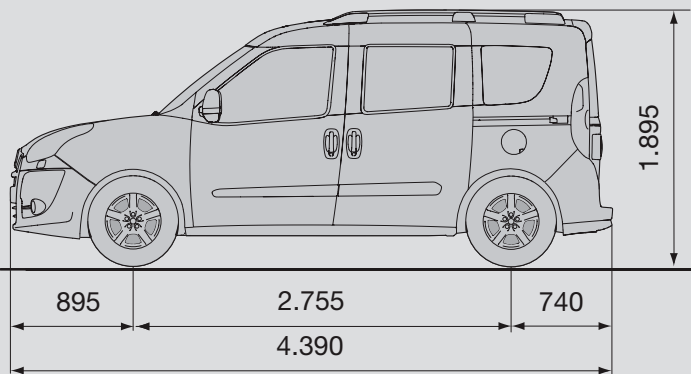
DOBLÒ – FARBKOMBINATIONEN STOFF

ACTIVE

DYNAMIC

EMOTION

			ACTIVE		DYNAMIC			EMOTION	
Farbeinsätze Armaturen			Grau		Grau	Grau	Blau	Bubble Grau	Bubble Rot
Muster Sitzbezüge			Star		Pacman			Technospace	
Farbe Sitzbezüge			Rot	Grau	Grau	Rot	Grau	Grau	Rot
	Bestellcode	Preis* in Euro	110	129	112	184	233	310	329
PASTELL									
Ambient Weiß	249	0,-	○	○	○	○	○	○	○
SONDERPASTELL (OPT 5B2)									
Rosso Speed	168	250,-	○	○	○	○	–	○	○
Line Blau	479	250,-	–	○	○	–	○	○	–
METALLIC (OPT 210)									
Indie Elfenbein	261	500,-	○	–	○	○	–	○	○
Flamenco Rot	293	500,-	○	○	○	○	–	○	○
Hillibilly Blau	448	500,-	–	○	○	–	○	○	–
Cool Jazz Blau	487	500,-	–	○	○	–	○	○	–
Bordeaux	590	500,-	○	–	–	○	–	–	○
Chemical Grau	595	500,-	○	○	○	○	○	○	○
Minimal Grau	612	500,-	○	○	○	○	○	○	○
Rockabilly Schwarz	632	500,-	○	○	○	○	○	○	○



○ = erhältlich

– = nicht erhältlich

Maßangaben in mm

MOTOR/KRAFTÜBERTRAGUNG

Zylinderanzahl / Anordnung	4 in Reihe / vorn quer	4 in Reihe / vorn quer
Bohrung x Hub (mm)	72 x 84	69,6 x 82
Hubraum (cm ³)	1.368	1.248
Verdichtungsverhältnis	11,0:1	16,8:1
Max. Leistung kW (PS) / bei min ⁻¹	70 (95) / 6.000	66 (90) / 4.000
Max. Drehmoment Nm / bei min ⁻¹	127 / 4.500	200 / 1.750
Ventilsteuerung	2 obenliegende Nockenwellen	2 obenliegende Nockenwellen
Einspritzanlage	Elektronische Multipoint-Kraftstoffeinspritzung	Elektronisch gesteuerte Direkt "Common-Rail" mit Turbolader
Zündung	Elektronische Kennfeldzündung	Zündung durch Verdichtung
Abgasnorm	Euro 5	Euro 4
Abgasreinigung	3-Wege-Katalysator im Motorraum mit 2 Lambdasonden und EOBD	Oxydations-Katalysator und Lambdasonde und elektrischem
Kupplung	Hydraulische Trockenkupplung	Hydraulische Trockenkupplung
Getriebe	5 Gänge	5 Gänge
Antriebsart	Vorderradantieb	Vorderradantieb
Start&Stopp System	ja	ja

FAHRWERK

Vorderradaufhängung		Einzelradaufhängung vom Typ McPherson,
Hinterradaufhängung		Einzelradaufhängung vom Typ Bi-Link,
Reifen		

LENKUNG

Lenkung		
Wendekreis (m)	11,2	11,2

BREMSEN

Bremsanlage	ABS mit EBD sowie ESP mit ASR, MSR, Bremsassistent und Hill Holder	ABS mit EBD sowie ESP mit Bremsassistent und Hill Holder
Vorn: Scheibenbremsen innenbelüftet ø mm / 7 Sitze	305 / 305	284 / 305
Hinten: Trommelbremsen ø mm	254	254

ABMESSUNGEN

Radstand (mm)	2.755	2.755
Spurweite vorn/hinten (mm)	1.510 / 1.530	1.510 / 1.530
Überhang vorn/hinten (mm)	895 / 740	895 / 740
Länge (mm)	4.390	4.390
Breite (mm)	1.832	1.832
Höhe unbeladen (mm)	1.845 / 1.895 (inkl. Dachreling)	1.845 / 1.895 (inkl. Dachreling)

INHALTE

Kofferraumvolumen (VDA) (l)		
unter der Hutablage / bei umgeklappter Rückbank bis Dachhimmel	790 / 3.200	790 / 3.200
Kraftstofftankinhalt (l)	60	60

GEWICHTE/ANHÄNGELAST

Leergewicht (Fahrzeug fahrfertig, inkl. Fahrergewicht, 75 kg) / 7 Sitze	1.415 / 1.445	1.445 / 1.475
Zulässiges Gesamtgewicht (kg) / 7 Sitze	1.940 / 2.045	1.970 / 2.085
Zulässiges Zuladung (kg) / 7 Sitze	525 / 600	525 / 610
Zulässige Anhängelast, gebremst bei 12 % Steigung (kg)	1.000	1.000
Zulässige Anhängelast, ungebremst (kg)	500	500
Maximales Zuggewicht bei 12 % Steigung (kg) / 7 Sitze	2.940 / 3.045	2.970 / 3.085
Zulässige Stützlast (kg)	60	60

FAHRLEISTUNG/VERBRAUCH

Höchstgeschwindigkeit (km/h)	161	156
Beschleunigung von 0 bis 100 km/h (sec)	15,4	14,9
Kraftstoffverbrauch (l/100 km) nach RL 80/1268/EWG: innerorts / außerorts / kombiniert	9,3 / 5,9 / 7,2	6,0 / 4,3 / 4,9
CO ₂ -Emission (g/km) kombiniert nach RL 80/1268/EWG:	166	129
Kraftstoffart	Super Bleifrei	Diesel

MULTIJET STOPP 90 PS	1.6 16V MULTIJET START&STOPP 105 PS	2.0 16V MULTIJET START&STOPP 135 PS
	4 in Reihe / vorn quer	4 in Reihe / vorn quer
	79,5 x 80,5	83 x 90,4
	1.598	1.956
	16,5:1	16,5:1
	77 (105) / 4.000	99 (135) / 3.500
	290 / 1.500	320 / 1.500
	2 obenliegende Nockenwellen	2 obenliegende Nockenwellen
einspritzung MULTIJET vom Typ und Ladeluftkühler	Elektronisch gesteuerte Direkteinspritzung MULTIJET vom Typ "Common-Rail" mit Turbolader und Ladeluftkühler	Elektronisch gesteuerte Direkteinspritzung MULTIJET vom Typ "Common-Rail" mit Turbolader und Ladeluftkühler
	Zündung durch Verdichtung	Zündung durch Verdichtung
	Euro 5	Euro 5
Partikelfilter im Motorraum mit EGR Ventil	Oxydations-Katalysator und Partikelfilter im Motorraum mit Lamdasonde und elektrischem EGR Ventil	Oxydations-Katalysator und Partikelfilter im Motorraum mit Lamdasonde und elektrischem EGR Ventil
	Hydraulische Trockenkupplung	Hydraulische Trockenkupplung
	6 Gänge	6 Gänge
	Vorderradantieb	Vorderradantieb
	ja	ja
mit an einem Hilfsrahmen verankerten Querlenkern, hydraulische Teleskopstoßdämpfer, Stabilisator		
mit an einem Hilfsrahmen verankerten Querlenkern, hydraulische Teleskopstoßdämpfer, Stabilisator		
195/60 R16 C 99/97T		
Zahnstangenlenkung mit Teleskopsicherheitslenksäule, Servounterstützung hydraulisch		
	11,2	11,2
ASR, MSR,	ABS mit EBD sowie ESP mit ASR, MSR, Bremsassistent und Hill Holder	ABS mit EBD sowie ESP mit ASR, MSR, Bremsassistent und Hill Holder
	284 / 305	305 / 305
	254	254
	2.755	2.755
	1.510 / 1.530	1.510 / 1.530
	895 / 740	895 / 740
	4.390	4.390
	1.832	1.832
	1.845 / 1.895 (inkl. Dachreling)	1.845 / 1.895 (inkl. Dachreling)
	790 / 3.200	790 / 3.200
	60	60
	1.485 / 1.505	1.525 / 1.555
	2.010 / 2.115	2.050 / 2.155
	525 / 610	525 / 600
	1.300 / 1.000	1.500
	500	500
	3.310 / 3.115	3.500 / 3.500
	60	60
	164	179
	13,4	11,3
	6,1 / 4,7 / 5,2	6,7 / 5,1 / 5,7
	138	150
	Diesel	Diesel

KUNDENSERVICE

CIAO FIAT hilft Ihnen unter der gebührenfreien Rufnummer 00800 3428 0000 bei allen Fragen rund um Ihren Fiat weiter. Sie können sich diese Nummer leicht einprägen, da die Zahlen den Buchstaben auf dem Telefondisplay entsprechen: (00800 + FIAT + 0000 entspricht 00800 + 3428 + 0000).

Die Nummer kann gebührenfrei vom Festnetz und von mobilen Telefonen angerufen werden. In manchen europäischen Ländern wird bei Anrufen vom mobilen Telefon eine Gebühr erhoben, die vom Netzbetreiber bestimmt wird. Die Kundenbetreuung ist von Montag bis Samstag von 8:00 Uhr bis 20:00 Uhr für Sie da, die Infoline erreichen Sie montags bis freitags zwischen 8:00 Uhr und 20:00 Uhr und samstags von 8:00 Uhr bis 16:00 Uhr.

FAHRZEUGGARANTIE

Unabhängig von gesetzlichen Sachmangelhaftungsansprüchen bietet Ihnen Fiat über das Händlernetz folgende Garantien: Zu jedem Fiat Doblò gehört die 24-monatige Fiat Mängelbeseitigungsgarantie ohne km-Begrenzung. 8 Jahre Garantie gegen Durchrostungsschäden von innen nach außen, 3 Jahre Lackgarantie und die europaweite Mobilitätsgarantie in den ersten beiden Zulassungsjahren.

Mit der Fiat Neuwagen-Mobilitätsgarantie können Sie sich auch im Notfall auf uns verlassen. Falls Sie wider Erwarten aufgrund einer technischen Störung Ihres Fahrzeugs an der Weiterfahrt gehindert werden, sorgt unser Mobilitätspartner dafür, dass Sie unsere umfangreichen Mobilitätsleistungen erhalten und Ihre Reise möglichst schnell fortsetzen können. Und das 365 Tage im Jahr – 24 Stunden täglich. Inhalt und Umfang der Garantieleistungen sind im Einzelnen den Garantiebestimmungen zu entnehmen, die aus dem zum Fahrzeugheft gehörenden Serviceheft hervorgehen.

OPTIONALE SERVICE- UND GARANTIELEISTUNGEN

Zusätzliche Sicherheit durch Langzeit-Garantie: Mit den EXTENSION Neuwagen-Anschlussgarantien erhalten Sie auf Wunsch ein leistungsstarkes Garantiepaket, das Sie nach Ablauf der Fahrzeuggarantie umfangreich absichert und somit für kalkulierbare Kosten sorgt.

Sie bestimmen die Laufzeit. Die EXTENSION Produkte bieten Ihnen im Anschluss an die Fahrzeuggarantie umfangreichen Garantieschutz für 12 bzw. 24 und bei EXTENSION PREMIUM für bis zu 36 Monate. Dies gilt bis zu einer Laufleistung von 200.000 Kilometern. Sie können die Neuwagen-Anschlussgarantien direkt beim Fahrzeugkauf abschließen oder bis zum Ende des 24. Monats nach Erstzulassung – bei einer Laufleistung von maximal 50.000 km bei Vertragsabschluss.

EXTENSION BASIC sichert im Garantiefall die 3 wichtigsten Baugruppen – d.h. Kraftübertragungswellen, Motor, Schalt- und Automatikgetriebe - und die dazugehörigen Bauteile ab.

EXTENSION COMFORT bietet einen umfassenden Garantieschutz gegen Schäden an 15 Baugruppen und den dazugehörigen Bauteilen. Darüber hinaus beinhaltet EXTENSION COMFORT eine europaweite Mobilitätsgarantie, die bei Unfall und im Pannenfalle für umfassende Hilfe sorgt.

EXTENSION PREMIUM sorgt durch die Funktionsgarantie für alle mechanischen und elektrischen Bauteile für einen exklusiven Rundumschutz. Darüber hinaus beinhaltet EXTENSION PREMIUM eine europaweite Mobilitätsgarantie, die bei Unfall und im Pannenfalle für umfassende Hilfe sorgt.

Inhalt und Umfang der optionalen Garantieleistungen sind im Einzelnen den jeweiligen Garantiebestimmungen „EXTENSION BASIC, EXTENSION COMFORT und EXTENSION PREMIUM“ zu entnehmen.

Ihr Fiat Händler informiert Sie gerne über die Einzelheiten und unterbreitet Ihnen ein individuelles Angebot.

FINANZIERUNG, LEASING UND VERSICHERUNG

Die Finanzierung mit der Fiat Bank (Zweigniederlassung der FGA Bank Germany GmbH) bietet Ihnen individuelle Laufzeiten, attraktive Zinssätze und flexible Anzahlungen. Variantenreich mit maximaler Flexibilität: Die Drei-Wege-Finanzierung **Fiat Bank Formula**. Niedrige Raten, überschaubare Laufzeiten und größtmöglicher Nutzen: **Fiat Bank Leasing**. Zahlen Sie nur die Wertminderung + Zinsen. Egal, wie Sie sich entscheiden: Mit der **Fiat Bank** fahren Sie sicher. Wir sind seit 1929 die Bank Nr. 1 für Fiat Fahrer und alle, die es werden wollen. Aktuelle Informationen inkl. Musterangebote finden Sie unter www.fiatbank.de. Die freundlichen Fiat Händler in Ihrer Nähe stehen Ihnen gern beratend zur Seite.

Der **Fiat Versicherungsservice** vermittelt leistungsstarke und günstige Kraftfahrzeugversicherungen – von der Haftpflicht- über die Teilkasko- bis zur Vollkaskoversicherung.



Wollen Sie noch mehr wissen? Im Internet ist Fiat immer für Sie da – mit Informationen rund um neue Modelle und aktuelle Angebote. Herzlich willkommen bei www.fiat.de.

Fiat Group Automobiles Germany AG
Hanauer Landstraße 176
60314 Frankfurt am Main

www.fiat.de

Bei den in diesem Katalog beschriebenen und abgebildeten Produktmerkmalen sowie Ausstattungsdetails handelt es sich teilweise um nicht serienmäßige, aufpreispflichtige Sonderausstattungen, abhängig von Version und Ausstattungsvariante. Beschreibungen und Abbildungen, Angaben über Lieferumfang, Ausstattung, Farbton, Aussehen, Leistungen, Maße, Gewicht, Kraftstoffverbrauch und Betriebskosten der Fahrzeuge entsprechen dem Zeitpunkt der Drucklegung. Änderungen und Irrtümer vorbehalten. Die konkrete Ausstattung des Fahrzeugs ist beim Fiat Vertragshändler unter Bezugnahme auf die jeweils aktuelle Preisliste zu erfragen.